



CTT 230

STRÄCKFILMSMASKIN

CYKLOP[®]
GLOBAL PACKAGING SOLUTIONS

STRAPPING
WRAPPING
CODING
TAPING

CTT 230 är en sträckfilmsmaskin som är lämplig för att emballera upp till 50 till 60 pallar per dag med sträckfilm. Med denna typ av sträckfilmsmaskin placeras produkten på en bordsskiva, skivan roterar och lindar filmen runt produkten för att stabilisera godset. Maskinen är lätt att flytta, med hjälp av en gaffeltruck kan sträckfilmsmaskinen snabbt placeras någon annanstans.

CTT 230 är enkel att använda:

operatören placerar pallan på bordsskivan, ställer in sträckfilmsprogrammet, sträckfilmen fästs och man klipper av filmen när pallan sträckfilmats. Pekskärmen är enkel att använda och att "läsa". En sensor upptäcker automatiskt lasthöjden upp till en maximal höjd av 2 200 mm. CTT 230 är en Svensk maskin av hög kvalitet som enkelt kan uppgraderas med olika alternativ (se nedan).

Kostnadsbesparing

Det unika "ekostretch" -försträckningssystemet kan uppnå en försträckning på upp till 300%.

Så från 1 meter film görs 4 meter film, vilket kan resultera i en kostnads- och miljöbesparing på upp till 65%. På detta sätt betalar CTT 230 snabbt för sig själv.

Försträckningsrullarna i försträckningsaggregatet är motordrivna. Som ett resultat, kan vi även sträckfilma mycket lätta och instabila pallar ner till endast 11kg/pall som är helt unikt till en låg kostnad per pall.



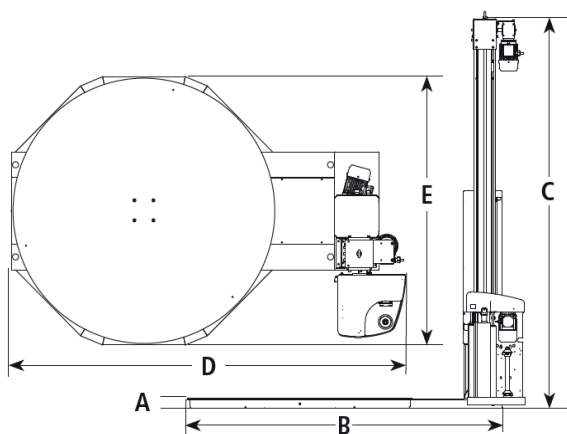
– [Click here for a video of the CTT 230](#) –

Alternativ:

- Större vridbord
- Förlängs mast
- Ramp (för manuell gaffel truck)
- Integrerad våg
- Frysversion ner till -28 grader
- Andra alternativ på begäran

Tekniskdata:

Vridbord	Ø1650 mm
Max. pall diameter (LxWxH)	1,200 x 1,000 x 2,200 mm
Max. pall vikt	2,000 Kg
Hastighet	upp till 12 rpm
Försträckning	30% - 300%
Sträckfilm Program	4 adjustable programmes
Start / Stop	Frekvensstyrt
Film	Hylsa 76 mm
	Ytter diameter 250 mm
	Bredd 500 mm
Skydd	IP54
Control	PLC
Ström	200-240 V / 50-60 Hz / 1 phase / 10 A
Vikt	380 kg



Dim (mm)	A	B	C	D	E
Standard	73	2305	2800	2475	1660

Dimensions CTT 230